

第53回日本肩関節学会学術集会
第23回日本肩の運動機能研究会

【開催趣意書・募集要項】

会 期：2026年10月30日（金）・31日（土）

会 場：熊本城ホール

第53回日本肩関節学会学術集会 会長
北村 歳男（社会医療法人令和会 熊本整形外科病院 副院長）

第23回日本肩の運動機能研究会 会長
菊川 憲志（JCHO熊本総合病院 整形外科 診療部長・整形外科部長）

ご挨拶

謹啓

時下ますますご清栄のことと存じます。平素は格別のご支援とご協力を賜り厚く御礼申し上げます。

このたび、第53回日本肩関節学会学術集会を2026年10月30日（金曜日）・31日（土曜日）に熊本市桜町 熊本城ホールにおいて開催させていただくこととなりました。熊本開催は第27回本学会を2000年に熊本大学整形外科高木克公教授が主催されて以来26年ぶりとなります。

熊本における開催は大変名誉なことであり、深く感謝申し上げますとともに、熊本肩関節研究会が中心となり熊本大学整形外科のご支援のもとに既に鋭意準備活動しているところであります。

1974年に始まる日本肩関節学会は、肩関節領域では世界で最も古く伝統ある学会と知られ、その内容の深さと質、および会員の探究心は長く継承されています。またその魅力から新進気鋭の医師とともに理学療法士や作業療法士、トレーナーなどさまざまな職種の参加をいただき年々増加の傾向にあります。2026年は1700-2000人の参加を見込む学会となっています。

熊本における学会のテーマは「進化と挑戦 -Challenge & Progress-」時代はAI、再生医療などの大きな革新のうねりの中にあり、さらに予想されてきた超高齢社会の最中にあります。難しい時代ではありますが学術集会として、進むべき方向性を皆様とともに確認しながら一層の発展を目指し、未来に備える・・・「開拓前進」の思いをテーマにいたしました。

- ① 再建医療（リバース人工関節）の展望
- ② 再生医療の進歩
- ③ AIによる医療技術への展開
- ④ 高齢化に伴う肩関節疾患への治療対策
- ⑤ 新素材、画像の最先端

時代を反映し、医療の技術知識が年々高度なレベルへと進化していることはご周知のことと存じます。そのため多くの先進的な情報を提供する場として招待講演、シンポジウム、パネルディスカッションを計画しております。諸事難しい折に誠に恐縮ではございますが、本学会が実り多いものになりますようにぜひ趣旨をご理解いただき、ご協力ご賛助いただけますように何卒深くお願い申し上げます。

末筆ながら貴社の今後の益々のご発展を心よりお祈り申し上げます。

謹白

2025年11月吉日

第53回日本肩関節学会

会長 北村 歳男

(社会医療法人令和会 熊本整形外科病院 院長)



ご挨拶

謹啓

貴社におかれましてはますますご隆盛のこととお慶び申し上げます。また平素より、日本肩関節学会に多大なる御理解と御協力を賜り、厚く御礼申し上げます。

この度、2026年10月30日・31日に熊本市で第23回日本肩の運動機能研究会を第53回日本肩関節学会学術集会と併催する運びとなりました。日本肩の運動機能研究会は2004年に肩の運動機能研究会として第1回が開催され、2019年に現在の名称となり、20年以上の歴史があります。理学療法士、作業療法士、トレーナー、看護師を始めメディカルスタッフが熱く議論する場として発展してきました。

肩関節及び肩甲帯においては、その複雑な解剖学的構造から診断・治療に苦慮する関節とされています。さらに構造のみならずその機能が重要視される関節でもあります。そのため、正確な診断と良好な治療を提供するにはメディカルスタッフの協力、連携は欠かせません。また、肩関節医学の発展のためには、各医療機関における知見、診断・治療の方法論、治療成績を持ち寄り議論する場が必要です。

学会運営費は本来参加者により賄うべきものではありませんが、昨今の諸経費の高騰により参加費のみでの学会運営は困難と言わざるを得ません。現在、鋭意準備を進めておりますが、幅広い関係機関、また民間企業の御協力なしには開催できない現状があります。

以上述べました本学会開催の主旨の十分にお汲み取り頂き、何卒御社の御協力、御支援を賜りますよう、お願い申し上げます。この学術集会・研究会は肩関節の研究と治療において重要な役割を果たす場であり、併せて御社と医療側の交流の場であることを願っております。重ねてお願い申し上げます。

謹白

2025年11月吉日

第23回日本肩の運動機能研究会

会長 菊川 憲志

(JCHO熊本総合病院 整形外科 診療部長・整形外科部長)



開催概要

大会名： 第53回日本肩関節学会学術集会

The 53rd Annual Meeting of the Japan Shoulder Society

第23回日本肩の運動機能研究会

The 23rd Annual Meeting of the Japanese Society of Shoulder Function Research

テーマ： 進化と挑戦 -Challenge & Progress-

会 長： 第53回日本肩関節学会学術集会 会長

北村 歳男（社会医療法人令和会 熊本整形外科病院 副院長）

第23回日本肩の運動機能研究会 会長

菊川 憲志（JCHO熊本総合病院 整形外科 診療部長・整形科部長）

会 期： 2026年10月30日（金）・31日（土）

会 場： 熊本城ホール

〒860-0805 熊本県熊本市中央区桜町3-40

主要プログラム(予定)：

会長講演・基調講演・特別講演・教育講演・シンポジウム・

一般演題（口演、ポスター）・ランチョンセミナー・イブニングセミナー等

予定参加者数：約1,600名(医師、メディカルスタッフ、その他招待含む)

大会ホームページ： <https://jss53.umin.jp>

大会事務局：社会医療法人令和会 熊本整形外科病院

〒862-0975熊本市中央区新屋敷1-17-1

TEL：096-366-3666（代表）

運営事務局：株式会社コンベンションサポート九州内

〒862-0975 熊本市中央区新屋敷1-14-35クロススクエア熊本九品寺7F-F

TEL：096-373-9188 FAX：096-373-9191

E-mail：53jss-kyosan@higo.co.jp

お申込みについて

【申込方法】

要項の内容をご確認のうえ、下記協賛申込フォームよりお申し込みください。
募集状況によっては締め切り前に募集を終了させていただく場合がございます。

<https://ws.formzu.net/dist/S97489194/>



【お問合せ】 53jss@higo.co.jp

(第53回日本肩関節学会学術集会 運営事務局)

【個人情報の利用目的】

お名前やメールアドレス等の個人情報は、第53回日本肩関節学会学術集会・第回日本肩の運動機能研究会協賛申し込みに関して、請求書、領収書、運営に関する連絡以外の目的には利用しません。また、第三者への開示はいたしません。

【透明性ガイドラインに基づく学会協賛費用の開示について】

本学会では、各社が本会に要した費用（共催費、出展費、広告費、飲食費等に関して、日本製薬工業協会の「企業活動と医療機関等の関係の透明性ガイドラインに関する指針」及び日本医療機器産業連合会の「医療機器業界における医療機関等との透明性ガイドライン」に基づき、各社がウェブサイト等にて情報公開することに同意いたします。

【ご請求に関して】

申込受付後に請求書をお送りいたしますので、請求書到着後1ヵ月以内に、下記指定口座（請求書に記載）にお振込ください。また、振込手数料は各社にてご負担ください。

【お振込み先】

銀行名：熊本銀行

支店名：白山通支店

口座番号：3107409 口座種別：普通

口座名義：第53回日本肩関節学会 会長 北村 歳男

口座名義（カナ）：ダイ53カイニホンカタカンセツガツカイ

共催セミナー 募集要項

【概要および共催費】

種類	席数 (予定)	時間 (予定)	開催日 (予定)	募集枠	金額 (消費税 10%込)
ランチョンセミナーA	560席～2300席 (第1～3会場) ※1	60分	10月30日(金) 10月31日(土)	6枠	¥2,750,000
ランチョンセミナーB	200席～250席 (第4～6会場) ※2	60分	10月30日(金) 10月31日(土)	6枠	¥2,420,000
ランチョンセミナーC	80席 (第7会場) ※3	60分	10月30日(金) 10月31日(土)	2枠	¥1,540,000
イブニングセミナー	250席 (第4～5会場)	60分	10月30日(金)	2枠	¥2,200,000

※1 会場予定 第1会場メインホール(2,300席)、第2会場シビックホール(600席)、第3会場大会議室A1-2(560席)

※2 会場予定 第4会場～6会場 大会議室A3(250席)・A4(250席)・中会議室B1-3 (200席)

※3 会場予定 第7会場 中会議室E1-2(80席)

※ 弁当の個数については協議の上決定いたします。

【セミナー開催にあたって】

- 1) 会場設定：希望を伺った上、事務局にて決定させていただきたく存じます。
会場の収容人数につきましては、会場のレイアウトの都合上、若干の変更も有りますので、予めご了承ください。
- 2) プログラム編成
テーマ、座長（司会）、演者（講師）については、共催企業のご希望をいただき、学会プログラムとの調整、ご相談のうえ、決定させていただきます
- 3) 共催名称：
貴社・第53回日本肩関節学会学術集会・第23回日本肩の運動機能研究会との共催
- 4) 共催費には以下の項目が含まれます。
 - (1) 会場費
 - (2) 会場付帯設備費（机、いす、ステージ、音響設備、照明など）
 - (3) 会場付帯機材費（スクリーン、プロジェクター等の学会手配の機材）
 - (4) 会場機材オペレーター（1名）

※以下費用につきましては貴社にてご負担をお願いします。

- ①共催費振込手数料
- ②講師・座長への謝金、旅費、宿泊費（公正競争規約にしたがって）
- ③控室での接遇飲食代ならびに控室使用分の映像関係機器代（運営事務局にて一括発注）
- ④ポスター、チラシ作成費
- ⑤セミナー開催における看板・垂れ幕・氏名掲示等作成費（運営事務局にて一括発注）
- ⑥会場での資料・飲食配布係、アナウンス等の係員
- ⑦参加者への飲食費（運営事務局にて一括発注）
ランチョンセミナー：お弁当 ※1,500円（税別）予定
イブニングセミナー：軽食 ※1,000円（税別）予定
- ⑧その他特殊な機材、人件費等
- ⑨上記お弁当代・軽食代、オプション費については管理諸経費（15%）、別途税がかかります。

共催セミナー 募集要項

5) 当日運営の詳細（機材・飲食等の追加手配）につきましては、会期1カ月前頃に送付予定の共催セミナー開催要項にてご案内いたします。

【お振込期日】 共催費については、セミナーの枠が決定次第、請求書を送付いたします。
期日（基本的には請求日の翌月末）までに請求書に記載の指定口座までお振り込みください。
また、共催費に含まれないものに関しては、運営事務局より会期後に別途ご請求させていただきます。

【申込締切・スケジュール（予定）】 2026年4月10日(金) 申込み締切

2026年4月10日(金)	共催セミナー申込締切 ※セミナー枠に空きがあれば、締切後の申込みも状況により受け付けますが、その場合の開催枠は、締切までにお申込みいただいた企業様を決定後、空いた枠の中から決定いたします。
2026年4月下旬	各社開催枠の決定、各社様へ通知 ※開催枠の通知を持って、座長、演者への打診可とします。
2026年5月中旬	各社様より、セミナー内容の連絡締切 (セミナータイトル、座長、演者、演題タイトル)
2026年9月上旬	運営実施要項（オプション発注について）を配布
2026年10月上旬	オプション発注申し込み締切
2026年10月30日～31日	第53回日本肩関節学会学術集会 第23回日本肩の運動機能研究会
2026年11月上旬	共催費・追加手配物のご請求書発行 ※会期後

【その他】

開催形式の変更があった場合、貴社へご連絡し対応について協議させていただきます。

企業展示 募集要項

【目的】 会場内特設展示会場において各企業様の商品の紹介及び説明

【日時】 2026年10月30日(金)・31日(土) 9:00～17:00 (予定)
※大会プログラムにより若干時間を変更する場合があります。

準備・搬入・設営 : 2026年10月29日(木) 15:00～19:00 (予定)

搬出・撤去 : 2026年10月31日(土) 17:00～19:00 (予定)

【会場】 熊本城ホール : 1階 展示ホール (スペース小間・予定)
: 3階 大会議室・ホワイエ (基礎小間・予定)

【募集小間数】 医薬品・機器等展示 70小間 / 書籍 6小間

【出展料 (医薬品・機器等)】

<基礎小間仕様> ¥275,000 (消費税10%込) / 1小間 (間口1800mm × 奥行1800mm
× 高さ2100mm)

<スペース小間> ¥275,000 (消費税10%込) / 1小間 (間口1800mm × 奥行900mm)

<部屋貸し> ¥1,100,000 (消費税10%込) / 3F小会議室を 3時間 (午前/午後)

【出展料 (書籍)】 ¥22,000 (消費税10%込) / 1枠1テーブル (横1800mm × 奥行600mm)
※書籍についての判断は本会長が決定いたします。

【小間仕様】

①基礎小間に含まれるもの (基本仕様)

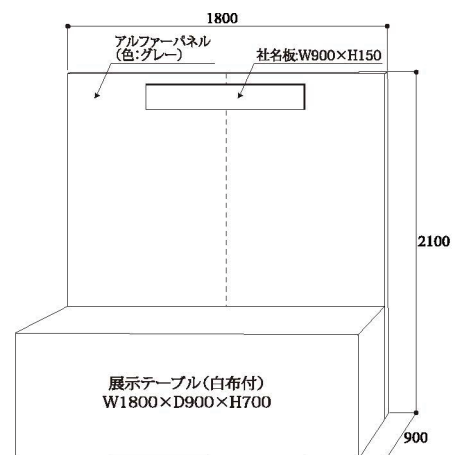
<基礎小間規格: パッケージ渡し>

・展示台 (会議机、白布付 W1800mm × D900mm × H700mm)

・社名板 (W900 × H200)

※ 統一書体 (ゴシック体) にて表記白ベース、黒文字

※ 「株式会社」は「(株)」表記となります。

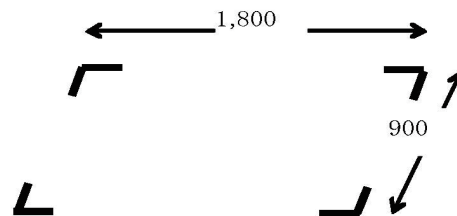


企業展示 募集要項

【小間仕様】

<スペース小間規格：1小間＝間口1800mm×奥行900mm>

- 床面に墨だしを実施の上お引き渡しいたします。
- スペース小間をご希望の場合は特別装飾を行って下さい
 - ・引き渡しの小間サイズは指定できません。
 - ・照明設備、電気工事は含んでおりません。
 - ・高さ制限：高さ4.5mまでとさせていただきます
 - ・装飾については展示事務局で承ることも可能です。
事務局までお問い合わせください。



<書籍展示の規格：1テーブル 横1800mm× 奥行 600mm（白布付き）>

<部屋貸しの仕様>

熊本城ホール3Fの小会議室を3時間貸出いたします。

午前 3時間（10:00～13:00、14:00～17:00 予定）

ハンズオン等にご利用ください。

詳細についてはお問い合わせいただきますようお願い申し上げます。

②基礎仕様に含まれないもの

特別装飾（スポットライト等）・**電気関係費用**・**その他各種備品**（イス、カタログスタンド等）

※基礎仕様に含まれない備品をご希望の場合は、オプション手配のご注文をお願いいたします。

※オプションについては、会期1ヶ月前にご案内予定の「出展者へのご案内（開催要項）」にて詳細のご連絡をいたします。

※基礎仕様以外の発注に関しては、別途 運営管理費（15%）、消費税（10%）を加算させていただきます。

企業展示・書籍展示 募集要項

【電気関係費用について（工事及び料金）】

- ・特別な機材展示および、電力使用につきましては別途、実費をご請求いたします。
- ・通電の異常、突発事故等による停電、電圧異常などによる実演機器の損傷、破損には責任を負いかねます。出展者においては事前の事故防止対策をおとりくださいますようお願いいたします。

◎電気料金 ※別途 運営管理費（15%）、消費税（10%）を加算

500Wまで 18,000円

501W以上1KWまで 23,000円

1KW増につき加算 13,000円

コンセント設置ご希望の場合は、別途お申し込みが必要です。（有料）

会場の仕様上、200V（三相・单相）の対応はできかねます。ご了承ください。

【その他、注意事項】

- ・展示会場についての詳細、基礎仕様以外のオプション備品、基本仕様内容の要・不要は、別途、「出展者へのご案内（開催要項）」にて後日改めてご案内いたします。（会期1カ月前を予定）。
- ・出展申し込みの正式受理後は、主催者が不可抗力と認めた事故以外の取り消しはできません。一旦お振込みいただいた出展料の返金はいたしかねますので、予めご了承ください。
- ・展示中の出展物、その他の出展企業の財産の保安全管理は、各出展企業におきまして責任をもって対応いただきますようお願い致します。
- ・展示期間中の事故、損害におきましては主催者の責任に帰する事物以外は、一切の責任を負いません。
- ・展示位置の決定は会長にご一任くださいますようお願い申し上げます。
- ・薬事法未承認品の展示については、運営事務局までお問い合わせください。
- ・会期中現金と引き換えに出展物を引き渡すことは禁止します。但し、当方の認めたものは、限定的に許可する場合があります。
- ・やむを得ない事情により会場、会期及び開場時間を変更する場合があります。この変更を理由として出展申込を取り消すことは出来ません。またこれによって生じた損害は補償しません。
- ・出展者に対しては第52回日本肩関節学会学術集会・第22回日本肩の運動機能研究会の講演会場及び関連プログラムへの参加資格はありません。但し展示会場内への出展者の入場制限はありません。

【申込期限】 **2026年7月20日(月)**

【お振込期日】 申込み受領後請求書を送付いたします。期日（請求書記載、基本的には請求日の翌月末）までに、請求書に記載の指定口座までお振り込みください。

企業展示・書籍展示 募集要項

【その他、注意事項】

- ・展示会場についての詳細、基礎仕様以外のオプション備品、基本仕様内容の要・不要は、別途、「出展者へのご案内（開催要項）」にて後日改めてご案内いたします。（会期1カ月前を予定）。
- ・出展申し込みの正式受理後は、主催者が不可抗力と認めた事故以外の取り消しはできません。一旦お振込みいただいた出展料の返金はいたしかねますので、予めご了承ください。
- ・展示中の出展物、その他の出展企業の財産の保全管理は、各出展企業におきまして責任をもって対応いただきますようお願い致します。
- ・展示期間中の事故、損害におきましては主催者の責任に帰する事物以外は、一切の責任を負いません。
- ・展示位置の決定は会長にご一任くださいますようお願い申し上げます。
- ・薬事法未承認品の展示については、運営事務局までお問合わせください。
- ・会期中現金と引き換えに出展物を引き渡すことは禁止します。但し、当方の認めたものは、限定的に許可する場合があります。

【申込期限】 2026年7月20日(月)

【お振込期日】 申込み受領後請求書を送付いたします。期日（請求書記載、基本的には請求日の翌月末）までに、請求書に記載の指定口座までお振り込みください。

広告 募集要項（抄録集広告）

- 【広告媒体】** 第53回日本肩関節学会学術集会・第23回日本肩の運動機能研究会
プログラム抄録集
※掲載箇所につきましては、会長にご一任くださいますようお願い申し上げます
- 【発行部数】** 3,000部（予定）
- 【サイズ】** B5 版（予定）
- 【製作費】** 4,950,000円
- 【対 象】** 日本肩関節学会会員、参加者および関係者に配布予定
- 【広告募集枠数・掲載料】**

掲載枠・サイズ		募集枠	料金（税込）	備考
裏表紙（表4）	1頁（カラー）	1	¥330,000	※先着順
表紙裏（表2）	1頁（カラー）	1	¥275,000	※先着順
裏表紙裏（表3）	1頁（カラー）	1	¥220,000	※先着順
後付	1頁（モノクロ）	3	¥110,000	
後付	1/2頁（モノクロ）	4	¥55,000	

※表2、表3、表4 は受付順にて申し受けます。事前にお問合せください。

【申込締切日】 2026年7月31日（金）

【お振込期日】 申込み受領後請求書を送付いたします。期日（基本的には請求日の翌月末）までに請求書に記載の指定口座までお振り込みください。
また、振込手数料は各社にてご負担ください。

【版下送付方法】 広告原稿は、版下もしくはデータ（イラストレーターデータ、JPG、PDF）を 2026年7月31日（金）までに、郵送またはメール添付にてお送りください。

【版下送付先】 第53回日本肩関節学会学術集会・第23回日本肩の運動機能研究会 運営事務局
E-mail : 53jss@higo.co.jp

※郵送の際は下記住所へお願いいたします。

第53回日本肩関節学会学術集会・第23回日本肩の運動機能研究会 運営事務局
株式会社コンベンションサポート九州内 担当（阿部）
〒862-0975 熊本市中央区新屋敷1-14-35クロススクエア熊本九品寺7F-F
TEL : 096-373-9188 FAX : 096-373-9191

広告 募集要項（バナー広告）

【広告媒体】 第53回日本肩関節学会学術集会・第23回日本肩の運動機能研究会 ホームページ
※掲載箇所につきましては、会長にご一任くださいますようお願い申し上げます

【URL】 <https://jss53.umin.jp/>

【掲載場所】 ホームページトップ左のサイドバー、もしくは下部（予定）

【掲載期間】 データ受信後14日以内～ホームページ終了まで

【広告掲載料】 110,000円（税込）

【掲載バナー数】 2社

【申込締切日】 2026年9月10日（木）

【お振込期日】 申込み受領後請求書を送付いたします。
期日（基本的には請求日の翌月末）までに請求書に記載の指定口座までお振り込みください。

【バナー原稿サイズ】 左右 210pixels以内×縦 70pixels
100KB以内、jpg・gif・png のいずれか
※GIFアニメ・無限ループ不可
※バナー原稿データはご提供ください。

【申し込み方法】 申込フォームよりお申込みください。
申込確認後、受領のご連絡、および請求書を送付いたします。
バナーデータおよびリンク先URLは運営事務局までメールにてお送りください。

【バナー送付方法】 2026年9月10日（木）までに、メール添付にてお送りください。

【版下送付先】 第53回日本肩関節学会学術集会・第23回日本肩の運動機能研究会 運営事務局
E-mail：53jss@higo.co.jp

<再掲>お申込みについて

【申込方法】

2025年11月下旬より、
第53回日本肩関節学会学術集会ホームページ、
及び下記登録フォームにて各協賛の申込受付を開始いたします。

登録フォーム：<https://ws.formzu.net/fgen/S97489194/>



【個人情報の利用目的】

お名前やメールアドレス等の個人情報は第53回日本肩関節学会学術集会協賛申し込みに関して、請求書、領収書、運営に関する連絡以外の目的には利用しません。また、第三者への開示はいたしません。

【透明性ガイドラインに基づく学会協賛費用の開示について】

本学会では、各社が本会に要した費用（共催費、出展費、広告費、飲食費等に関して、日本製薬工業協会の「企業活動と医療機関等の関係の透明性ガイドラインに関する指針」及び日本医療機器産業連合会の「医療機器業界における 医療機関等との透明性ガイドライン」に基づき、各社がウェブサイト等にて情報公開することに同意いたします。

【ご請求に関して】

申込受付後に請求書をお送りいたしますので、請求書到着後1ヵ月以内に、下記指定口座（請求書に記載）にお振込ください。また、振込手数料は各社にてご負担ください。

【お問合せ先】

第53回日本肩関節学会学術集会 運営事務局
（株式会社コンベンションサポート九州内）（担当：赤司、阿部）
〒862-0975 熊本市中央区新屋敷1-14-35 クロススクエア熊本九品寺7F-F
TEL:096-373-9188 FAX:096-373-9191
Email:53jss@higo.co.jp